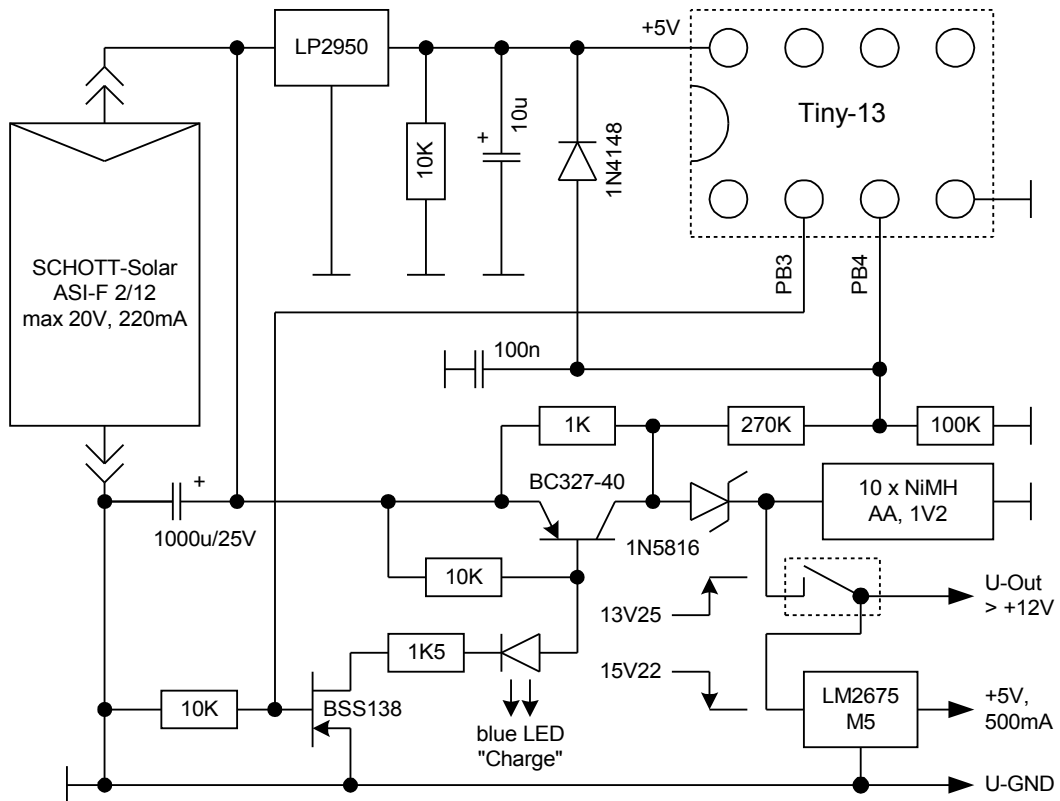


## Tiny-13 Solar Charger / Copyright Peter Krueger



Für potenzialfreie Messungen benötige ich ab und zu eine +12V portable Stromversorgung.

Mein Beitrag für eine grüne und fast kostenlose Stromerzeugung: Laden der Batterien über ein Solar Modul.

Um eine Überladung der Batterien zu vermeiden, regelt ein Tiny-13 die Ladungsspannung über high/low Schaltschwellen.

Der Ladevorgang „Charge“ wird durch eine blaue LED angezeigt.

## Tiny-13 Solar Charger / Copyright Peter Krueger

Bild: Das Solar Modul steht in meinem Wohnzimmer an dem Fenster und ist in Richtung Süden ausgerichtet.  
Die Anlage ist seit Februar 2010 ununterbrochen in Betrieb und steht nur zu Fotozwecken auf dem Balkon.



## Tiny-13 Solar Charger / Copyright Peter Krueger

```
;Zweipunktregler.asm, Zweipunktregler mit Schaltschwellen / PK, 13.02.2010
; abgeleitet von Regler2.asm, B.Kainka Tiny-13 Buch
.include "tn13def.inc"

.def    A      = r16
.def    B      = r17
.def    Delay  = r18
.def    Count  = r19

;Port B
.equ    TXD    = 1
.equ    RXD    = 2

        rjmp  Anfang
Anfang:
        sbi    ddrb,3    ;Datenrichtung PB4
        rcall  AdcInit
Schleife:
        ldi    A,2      ;ADC2 an PB4
        rcall  RdADC
        ldi    B,179    ;13V untere Schwelle
        cp     A,B
        brlo  PB3ein
        ldi    B,207    ;15V obere Schwelle
        cp     A,B
        brsh  PB3aus
        rjmp  Schleife
PB3aus:
        cbi    portb,3
        rjmp  Schleife
PB3ein:
        sbi    portb,3
        rjmp  Schleife

AdcInit:
        ldi    A,3      ;Clock / 4
        out   ADCSRA,A
        sbi    ADCSRA,ADEN ;AD einschalten
        ret

RdADC:
        out   ADMUX,A
        sbi    ADMUX,ADLAR ;Left adjust
        sbi    ADCSRA,ADSC ;Wandlung starten
ADrdy:
        sbic   ADCSRA,ADSC
        rjmp  ADrdy
        sbi    ADCSRA,ADSC
ADrdyb:
        sbic   ADCSRA,ADSC
        rjmp  ADrdyb
        in    A,ADCH
        ret
```