

Elektronische Morsetaste

EMT 567

(Baujahr 1970)

Deutsche Post RFZ Außenstelle Leipzig

Deutsche Post Rundfunk- und Fernseh- technisches Zentralamt Außenstelle Leipzig	Benennung Geräteunterlagen	2 Blatt 1	
1966 7.2. Ausgabe Tag Name	Nr. 567 - 0000 Gu (4)	VP Nr.	P Nr.

G E R Ä T E U N T E R L A G E N

Inhalt:

- | | | |
|----|----------------------------------|-----------------|
| 1. | Beschreibung | 567-0000 B (4) |
| 2. | Bedienungsanleitung | 567-0000 Ba (4) |
| 3. | Wartungs- und Reparaturanleitung | 567-0000 Wa (4) |
| 4. | Stromlaufplan | 567-0000 Sp (3) |
| 5. | Verschleiß- und Ersatzteilliste | 567-0000 KL (4) |

Deutsche Post Rundfunk- und Fernseh- technisches Zentralamt Außenstelle Leipzig	Benennung Elektronische Morsetaste EMT 567	2 Blatt 2
2017 27.10. DC7XJ Ausgabe Tag Name	Nr. 567 - 0000 Gu (4)	VP P Nr. Nr.

B E S C H R E I B U N G

Inhalt:

1.	Zweck und Anwendung	Blatt 2
2.	Kurzbeschreibung	Blatt 2
	2.1. Aufbau	Blatt 2
	2.2. Elektrische Funktion	Blatt 2
	Bild 1 Blockschaltbild, vereinfacht	Blatt 3
	Bild 2 Blockschaltbild, vollständig	Blatt 4
3.	Die elektrische Wirkungsweise im einzelnen	Blatt 5
	3.1. Der Taktgeber	Blatt 5
	3.2. Der Impulsformer	Blatt 6
	3.3. Der Frequenzteiler	Blatt 6
	3.4. Die Punkt- und die Strichstufe	Blatt 6
	3.5. Die Relaisstufe	Blatt 7
	3.6. Die Verknüpfung: Taststufen, Taktgeber, Teiler, Relaisstufe	Blatt 7
	3.7. Der Tongenerator	Blatt 7
	3.8. Die Strichsperre	Blatt 8
	3.9. Die Löschimpulssperre	Blatt 8
	3.10. Die Punktspeicherung	Blatt 8
	3.11. Die Stromversorgung	Blatt 9
4.	Technische Daten	Blatt 9
	Maßbild	Blatt 11

Deutsche Post Rundfunk- und Fernseh- technisches Zentralamt Außenstelle Leipzig	Benennung <b style="text-align: center;">Elektronische Morsetaste EMT 567	11 Blatt 1
1966 25.1.Schö/Sei Ausgabe Tag Name	Nr. <b style="text-align: center;">567 - 0000 B (4)	VP P Nr. Nr.

B E S C H R E I B U N G

1. Zweck und Anwendung

Die elektronische Morsetaste dient zum mühelosen, schnellen und exakten Geben von Morsezeichen. Die Verhältnisse Punkt zu Strich = 1 : 3 und Punkt zu Pause zwischen zwei Elementen eines Zeichens = 1 : 1 werden bei jeder Tastgeschwindigkeit auf elektronischem Wege genau eingehalten. Elektronische Morsetasten werden vor allem in der kommerziellen Nachrichtentechnik, aber auch im Amateurfunk benutzt.

2. Kurzbeschreibung

2.1. Aufbau

Die elektrische Schaltung einschließlich Mithör-Tongenerator und Stromversorgung ist auf 3 steckbaren Leiterplatten untergebracht, die zusammen mit dem Netzteil, der eigentlichen Taste und dem Tastrelais in einem Tischgehäuse eingebaut sind. Die Leiterplatten sind austauschbar.

Der Tastengriff ragt griffgünstig rechts unten aus der Frontplatte heraus. Weiterhin sind auf der Frontplatte der Netzschalter, das Sicherungselement, die Kontrollampe, der Regler für die Tastgeschwindigkeit und ein Symmetrieregler für die Korrektur des Punkt-Pausen-Verhältnisses (auf der Tastleitung) angeordnet. Auf der Geräterückseite befindet sich ein Buchsenpaar für den Anschluß eines hochohmigen Kopfhörers. Eine 1,5 m lange Netzanschlußleitung mit Schukostecker sowie eine 1,5 m lange Tastleitung mit freien Enden sind von hinten in das Gerät eingeführt. Vier Gummisaugfüße geben dem Gerät einen festen Halt auf der Tischplatte.

2.2 Elektrische Funktion

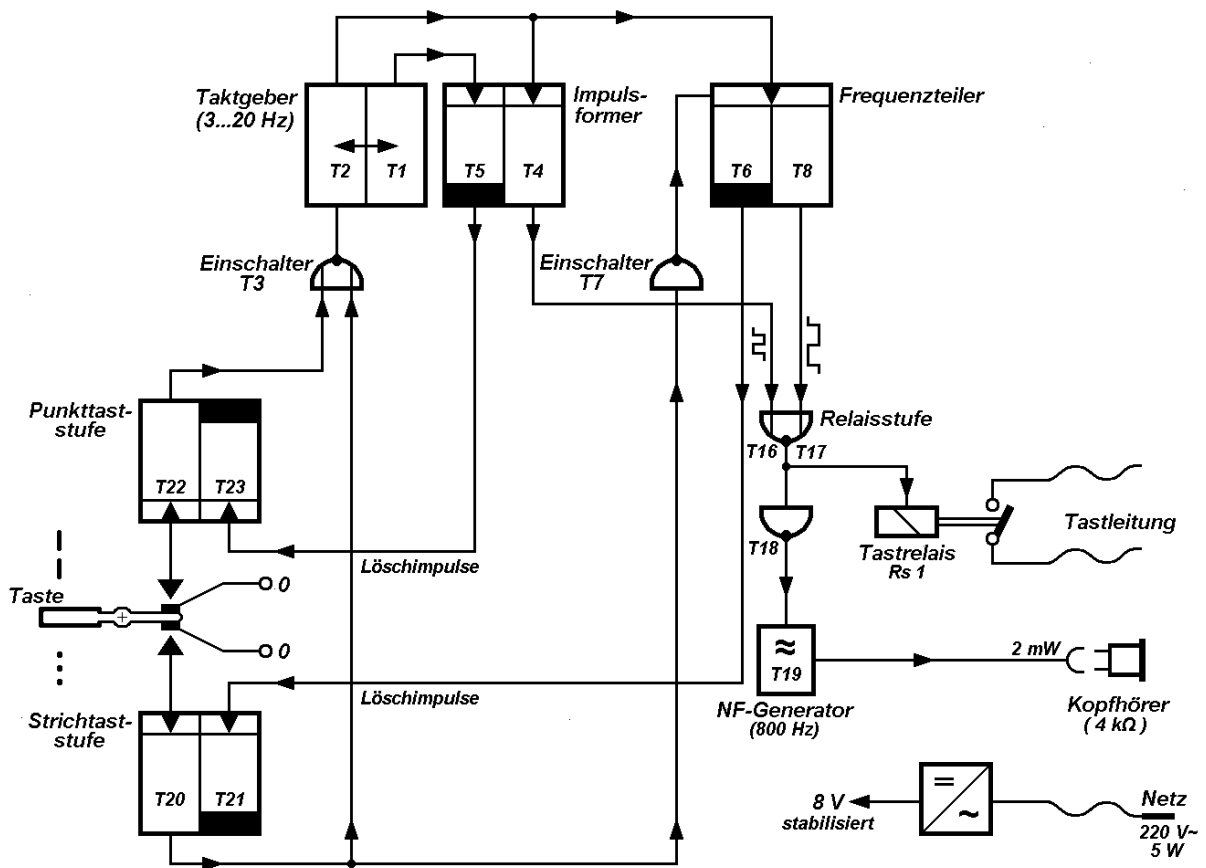
Die elektrische Funktion geht aus dem vereinfachten Blockschaltbild (Bild 1, siehe Blatt 3) hervor. Es wird die negative Logik (negative Spannung = L) angewendet.

Als Taktgeber wird ein freischwingerer symmetrischer Multivibrator verwendet, dessen Grundfrequenz zwischen 3 und 20 Hz stufenlos regelbar ist, was einer Tastgeschwindigkeit von etwa 30...200 BpM (Buchstaben pro Minute) entspricht. Der Taktgeber wird bei Beginn jedes Morsezeichens durch T 3 (NOR-Schaltung) verzögerungsfrei in Betrieb gesetzt; er schwingt bis zum Ende der auf das letzte Zeichenelement folgenden Pause. Punkt- und Strichtaststufen sind bistabile elektronische Schalter, die durch die Taste ein- und durch Löschimpulse wieder ausgeschaltet werden. Sie steuern über ein Oder-Gatter den Einschalter des Taktgebers T 3; der Strichschalter steuert außerdem den Einschalter des Frequenzteilers T 7. An das Oder-Gatter der Relaisstufe T 16, T 17 gelangen, wenn die Taste in Stellung "Punkt" (Linkslage) steht, Rechteckimpulse mit der Folgefrequenz des Taktgebers, bei Rechtslage der Taste ("Strich") außerdem Rechteckimpulse der halben Frequenz. Striche werden in der Relaisstufe aus einem Punktschritt und einem doppelt so langen Schritt zusammengesetzt. Die Relaisstufe dient zum Betätigen des Tele-

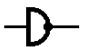
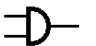

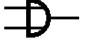

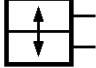
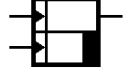

Deutsche Post Rundfunk- und Fernseh- technisches Zentralamt Außenstelle Leipzig	Benennung Elektronische Morsetaste EMT 567	11 Blatt 2	
1966 25.1.Schö/Sei Ausgabe Tag Name	Nr. 567 - 0000 B (4)	VP Nr.	P Nr.

Bild 1

Blockschaltbild, vereinfacht
(ohne Punktsperrung, Löschimpulssperre und Strichsperre)

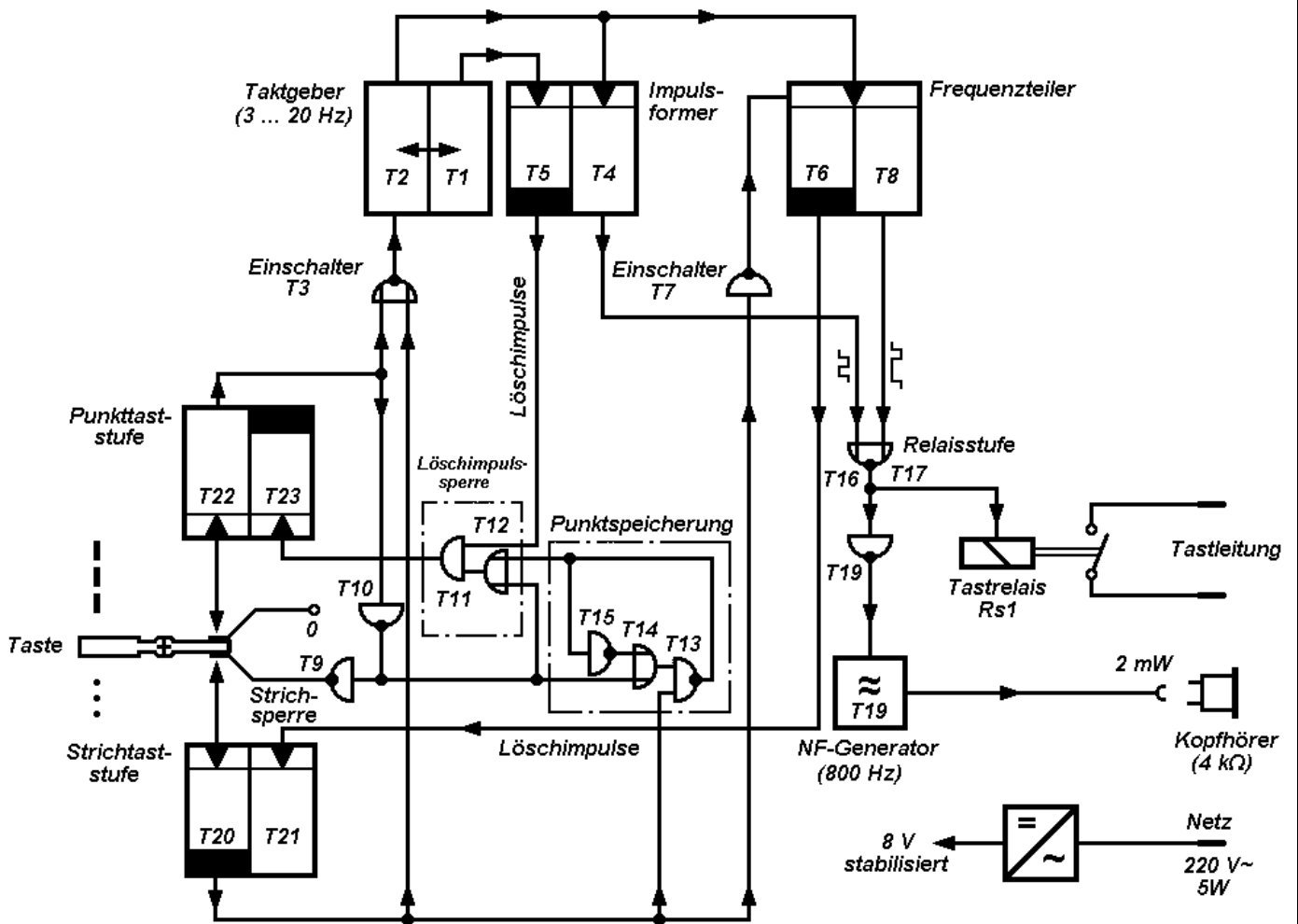


Erklärung der Schaltsymbole

-  Schaltstufe mit Phasenumkehr ("Negator")
-  Und-Gatter mit 2 Eingängen (Ohne Phasenumkehr = AND)
-  Und-Gatter mit 2 Eingängen (mit Phasenumkehr = NAND)
-  Oder-Gatter mit 2 Eingängen (ohne Phasenumkehr = OR)
-  Oder-Gatter mit 2 Eingängen (mit Phasenumkehr = NOR)
-  freischwinger (astabiler) Multivibrator
-  bistabiler Multivibrator mit 2 Eingängen und 1 Ausgang (der schwarze Balken kennzeichnet das Signal L im Ruhezustand)
-  bistabiler Multivibrator mit 1 Eingang und 2 Ausgängen (Frequenzteiler)

Deutsche Post Rundfunk- und Fernseh- technisches Zentralamt Außenstelle Leipzig	Benennung Elektronische Morsetaste EMT 567	11 Blatt 3
1966 5.2. Schö/Gey Ausgabe Tag Name	Nr. 567 - 0000 B (4)	VP P Nr. Nr.

Bild 2
Blockschaltbild, vollständig



Deutsche Post Rundfunk- und Fernseh- technisches Zentralamt Außenstelle Leipzig	Benennung Elektronische Morsetaste EMT 567	11 Blatt 4
1966 5.2. Schö/Gey Ausgabe Tag Name	Nr. 567 - 0000 B (4)	VP P Nr. Nr.

grafenrelais, mit dem der Sender getastet wird, und des eingebauten Tongenerators (T 19), der einen 800-Hz-Ton an den Kopfhörer abgibt.

Ein einmal begonnener Punkt oder Strich läuft stets vollständig ab (einschließlich der darauf folgenden Pause von einer Punktlänge).

Die für 220-V-Netzanschluß ausgelegte Stromversorgung liefert die stabilisierte Betriebsspannung 8 V an alle Stufen der Schaltung.

Damit beim schnellen Geben ein einzelner auf einen Strich folgender Punkt nicht "verlorengeht", wenn die Punktseite zu kurz angetippt wird, enthält die elektronische Morsetaste EMT 567 eine Punktspeicherschaltung, die das Morsen bei hohen Geschwindigkeiten wesentlich erleichtert. Diese Einrichtung gestattet es beispielsweise, die Morsebuchstaben k (-.-), q (--.-) und ähnliche Zeichen, bei denen ein Punkt zwischen zwei Strichen sitzt, in der Form zu geben, daß die Punktseite während des vorhergehenden Striches einmal kurz angetippt und die Taste sofort wieder auf die Strichseite umgelegt wird. Der gespeicherte Punkt wird im Anschluß an den Strich vorschriftsmäßig ausgegeben, dann erst folgt der nächste Strich. Beide Pausen werden automatisch genau eingehalten.

Die Funktion der Punktspeicherung wird an Hand des vollständigen Blockschaltbildes (Bild 2, Blatt 4) erklärt. Wenn ein Punkt gespeichert werden soll, muß die Punktstaststufe eingeschaltet bleiben, d.h. der normale Löschimpuls muß unterdrückt werden. Es ist also eine Löschimpulssperre erforderlich. Außerdem muß verhindert werden, daß ein weiterer Strich gegeben wird, ehe der gespeicherte Punkt abgelaufen ist. Zu diesem Zweck wird eine Strichsperre benötigt. Die Löschimpulssperre ist eine Oder-Und-Verknüpfung mit den Transistoren T 11 und T 12. Als Strichsperre dient die Schaltstufe T 9.

Eine Verknüpfungsschaltung "Punktspeicherung", die aus den Transistoren T 13, T 14 und T 15 besteht, sorgt dafür, daß die Löschimpulsunterdrückung und die Strichsperre nur dann in Funktion treten, wenn Strich- und Punktstaststufe gleichzeitig eingeschaltet sind und dabei die Reihenfolge des Einschaltens: erst Strichtaststufe, dann Punktstaststufe gewahrt wurde. Bei umgekehrter Reihenfolge tritt keine Punktspeicherung ein. Die Punktspeicherung ist so lange wirksam, bis der gespeicherte Punkt abgelaufen ist.

3. Die elektrische Wirkungsweise im einzelnen
Die Baugruppen werden an Hand des Stromlaufplans beschrieben.

- 3.1. Der Taktgeber
Die hochverstärkenden Transistoren T 1 und T 2 sind als astabiler Multivibrator geschaltet. Die Periodendauer der Schwingung wird durch die Koppelkondensatoren C 1 und C 2 sowie die Widerstände zwischen Basis und -8 V ($W2 + W 70 \parallel W 75$ bzw. $W 3 + W 4 + W71 \parallel W 76$) bestimmt. Mit W 4 wird die Symmetrie des Taktgebers bei der höchsten Frequenz eingestellt. Die tiefste Frequenz wird durch die Parallelwiderstände W 75 und W 76 abgeglichen.

Deutsche Post Rundfunk- und Fernseh- technisches Zentralamt Außenstelle Leipzig	Benennung Elektronische Morsetaste EMT 567	11 Blatt 5
1966 25.1.Schö/Sei Ausgabe Tag Name	Nr. 567 - 0000 B (4)	VP P Nr. Nr.

Der Multivibrator kann nur schwingen, wenn der Schalttransistor T 3 eingeschaltet ist, d.h. Steuerstrom in die Basis von T 3 eingespeist wird. Hierzu bestehen zwei, durch Dioden D 1 und D 2 gegenseitig verriegelte Wege (Oder-Schaltung). Es braucht aber nur an einer der beiden Dioden negative Spannung (L-Signal) zu stehen, um den Taktgeber anschwingen zu lassen.

3.2. Der Impulsformer

Die Ausgangsspannung des Taktgebers ist keine saubere Rechteckschwingung. Um exakte Gleichspannungssprünge mit genügend steilen Flanken zur Steuerung der anderen Stufen zur Verfügung zu haben, wird ein Impulsformer benötigt.

Der Impulsformer besteht aus den Transistoren T 4 und T 5, die einen bistabilen Schalter bilden. In der Ruhelage ist T 4 eingeschaltet, was bei der Inbetriebnahme des Geräts durch Aufladung von C 11 erzwungen wird. Beim Anschwingen des Taktgebers entsteht am Kollektor von T 2 ein positiver Spannungssprung. Dieser wird durch Differentiation mit C 4 in einen positiven Nadelimpuls umgewandelt, der T 4 sperrt. Dadurch schlägt der Impulsformer um. Nach einer halben Periode des Taktgebers wird der Basis von T 5 über C 6 ein positiver Impuls zugeführt, wodurch die Schaltung zurückschlägt. Der Impulsformer schwingt also synchron mit dem Taktgeber.

3.3. Der Frequenzteiler

Der Teiler wird nur zum Geben von Strichen benötigt und wird deshalb nur in diesen Fall in Betrieb gesetzt. Die Transistoren T 6 und T 8 bilden einen bistabilen Schalter, der durch den Schalttransistor T 7 freigegeben oder gesperrt werden kann. In der Ruhelage ist T 7, folglich auch T 6 stromlos, T 8 demnach stromführend.

Beim Geben von Strichen wird gleichzeitig mit dem Anschwingen des Taktgebers T 7 eingeschaltet. Die positive Flanke am Kollektor von T 2 wird mit C 3 differenziert und über D 3 auf die beiden parallelgeschalteten Eingänge des Teilers gegeben. Die positiven Nadelimpulse wirken sperrend für den jeweils stromführenden Transistor. Der Teiler kippt also bei jedem positiven Impuls in die andere Lage und hat somit doppelt so lange Schaltzeiten wie der Taktgeber bzw. Impulsformer.

3.4. Die Punkt- und die Strichtaststufe

Beide Taststufen sind gleich, und zwar bistabile Schalter mit zwei Eingängen. Die Punktaststufe enthält die Transistoren T 22 und T 23, die Strichtaststufe die Transistoren T 20 und T 21. In Ruhe sind die geradzahligen Transistoren eingeschaltet, die ungeradzahligen ausgeschaltet.

Die Taststufen können nur durch Betätigen der Taste S 1 zum Kippen gebracht werden. Legt man die Taste z.B. auf die Punktseite, wird Basis und Emitter von T 22 verbunden, dieser Transistor folglich stromlos. Dadurch wird T 25 stromführend. Das Entsprechende geschieht, wenn man die Strichsperre außer Betracht läßt, bei der Strichtaststufe.

Nach dem Loslassen der Taste bleibt die Taststufe so lange in der umgeschlagenen Lage, bis der nächste positive Impuls auf die Basis des ungeradzahligen Transistors gelangt, diesen sperrt und damit die Schaltung in die Ausgangslage zurückbringt. Die Löschimpulse kommen für die Punktaststufe aus

Deutsche Post Rundfunk- und Fernseh- technisches Zentralamt Außenstelle Leipzig	Benennung Elektronische Morsetaste EMT 567	11 Blatt 6
1966 25.1.Schö/Sei Ausgabe Tag Name	Nr. 567 - 0000 B (4)	VP P Nr. Nr.

dem Impulsformer, für die Strichtaststufe aus dem Teiler. Die Löschimpulse für die Punktaststufe können durch die Löschimpulssperre unterdrückt werden.
Der Kondensator C 30 macht Fehlimpulse unwirksam.

3.5. Die Relaisstufe

Die Transistoren T 16 und T 17 sind ausgangsseitig parallelgeschaltet. Kollektorstrom fließt, wenn wenigstens einer der beiden Eingänge an Spannung gelegt wird, d.h. L-Signal führt. Es handelt sich also um eine NOR-Schaltung.

Im Kollektorkreis liegt die Arbeitswicklung 1-5 des gepolten Relais Rs 1. Dieses zieht an, wenn Kollektorstrom fließt (Zeichen), und stellt durch Schließen des Kontakts A-T Durchgang auf der Tastleitung her. Die Hilfswicklung 10-9 von Rs 1 ist über die Widerstände W 72, W 73 und W 74 an die Betriebsspannung angeschlossen und wird entgegengesetzt, aber schwächer als die Arbeitswicklung erregt. Durch die Hilfserrregung wird der Anker, wenn kein Kollektorstrom in der Arbeitswicklung fließt (Pause), in die Ruhelage (A-T offen) gezogen.

Durch Verändern der Hilfserrregung kann die Anzugs- und Abfallzeit des Relais beeinflusst und die Unsymmetrie des Zeichens (Punktlänge nicht gleich Pausenlänge), die wegen der mechanischen Verzögerung des Relais gegenüber der elektronischen Steuerung bei höheren Gebegeschwindigkeiten eintritt, ausgeglichen werden. Zu diesem Zweck ist das Potentiometer W 72 (Symmetrieregler) vorgesehen.

Durch das Ausschalten des Geräts geht das Relais in Arbeitslage (A-T geschlossen). Soll dieser Zustand verhindert werden, ist der Symmetrieregler W 72 vorher auf Rechtsanschlag zu bringen.

Die parallel zur Wicklung 1-5 des Relais angeordnete Diode D 6 verhindert das Auftreten von Selbstinduktionsspannungen beim Abschalten des Stromes (Zeichenende).

3.6. Die Verknüpfung: Taststufen, Taktgeber, Teiler, Relaisstufe

So lange wie die Punktaststufe umgeschlagen ist, schwingt der Taktgeber und gibt - über den Impulsformer - Rechteckimpulse von Punktlänge an die Relaisstufe.

So lange wie die Strichtaststufe umgeschlagen ist, schwingt der Taktgeber und arbeitet der Frequenzteiler. Die Relaisstufe erhält dadurch an einem Eingang Rechteckimpulse von Punktlänge, an dem anderen Eingang Rechteckimpuls von doppelter Punktlänge. Im Kollektorkreis setzen sich beide Eingangssignale zu Rechteckimpulsen von dreifacher Punktlänge = Strichlänge zusammen.

3.7. Der Tongenerator

Der Transistor T 19 arbeitet als einstufiger RC-Oszillator. Die frequenzbestimmenden Elemente sind C 17, C 18, C 19, W 40 und W 41. Außerdem geht der Transistoreingangswiderstand, der wiederum von der kollektorseitigen Belastung abhängt, mit ein. Bei Verwendung eines handelsüblichen hochohmigen Kopfhörers (Gleichstromwiderstand 4 kΩ) liegt die Frequenz zwischen 700 und 1000 Hz. Mit dem Arbeitspunktregler W 42 wird die Ausgangsspannung 4,5 V am Kopfhörer eingestellt. Der Schalttransistor T 18 wird zum Ein- und Austasten des Tongenerators synchron zu den Spannungssprüngen am Relais verwendet. Zur Milderung des Einschwingvorgangs ist das RC-Glied

Deutsche Post Rundfunk- und Fernseh- technisches Zentralamt Außenstelle Leipzig	Benennung Elektronische Morsetaste EMT 567	11 Blatt 7
1966 25.1.Schö/Sei Ausgabe Tag Name	Nr. 567 - 0000 B (4)	VP P Nr. Nr.

W 39, C 16 vorgesehen. Bei kleinerer Kapazität wird das Zeichen "härter", bei größerer Kapazität "weicher" wiedergegeben.

3.8. Die Strichsperre

Der Transistor T 9 liegt in Reihe mit dem Strich-Tastkontakt. Wenn in die Basis Strom eingespeist wird, ist T 9 eingeschaltet und niederohmig, also für das Einschalten der Strichtaststufe unwirksam (Ruhelage).

T 9 wird über die Phasenumkehrstufe T 10 vom Kollektor T 22 der Punktaststufe gesteuert. Dadurch ist T 9 immer dann stromlos und unterbindet das Geben von Strichen, wenn die Punktaststufe in Arbeitslage umgeschlagen ist und Punkte gegeben werden.

3.9. Die Löschimpulssperre

Wie aus dem Vergleich der Bilder 1 und 2 hervorgeht, liegt die Löschimpulssperre, bestehend aus den Transistoren T 11 und T 12, im Löschimpulsweg zwischen dem Kollektor T 5 und der Basis T 23. Nur wenn wenigstens einer der beiden Transistoren leitfähig ist, können die Löschimpulse passieren. Um die Löschimpulse zu sperren, müssen beide Transistoren stromlos sein. Die Löschimpulssperre stellt somit - vom Standpunkt der Durchlässigkeit (negative Logik) aus - die Kombination einer Oder- und einer Und-Schaltung dar.

Da T 11 von T 10, dieser aber direkt von der Punktaststufe (T 22 C) gesteuert wird, ist T 11 in der Ruhelage der Punktaststufe leitfähig und wird nur beim Geben von Punkten gesperrt.

T 12 wird von der Punktspeicherschaltung T 13, T 14, T 15 gesteuert; es hängt demnach allein von deren Schaltzustand ab, ob die Löschimpulse gesperrt oder durchgelassen werden.

3.10. Die Punktspeicherung

Die Transistoren T 13, T 14 und T 15 haben die Aufgabe, den Transistor T 12 und damit die Löschimpulse zu sperren, wenn das Ansprechkriterium "Punkt- und Strichtaststufe gleichzeitig in Arbeitslage, jedoch zuerst Strich- und dann Punktaststufe umgeschlagen" erfüllt ist.

T 13 wird vom Kollektor T 20 der Strichtaststufe, T 14 über T 10 vom Kollektor T 22 der Punktaststufe gesteuert. In Ruhelage ist also T 13 gesperrt, T 14 geöffnet. Da sie beide in Reihe liegen, kann kein Strom fließen. Folglich liegt am Kollektor von T 13 die volle Spannung, wodurch T 12 und T 15 aufgesteuert sind.

Wenn die Strichtaststufe umschlägt, wird T 13 leitfähig, die Kollektorspannung wird nahezu 0, und die Transistoren T 12 und T 15 gehen aus. Die Löschimpulse werden aber dadurch noch nicht gesperrt, weil T 11 leitet.

Erst wenn außerdem die Punktaststufe umschlägt, geht auch T 11 in Sperrlage. Dadurch würde aber auch T 14 abgeschaltet werden, wenn diesem Transistor nicht über einen zweiten Kanal (W 31) weiterhin Steuerstrom zugeführt würde. Es sind also in diesem Fall die Transistoren T 10, T 13 und T 14 leitend, folglich T 11, T 12 und T 15 gesperrt. Die Punktlöschimpulse können nicht passieren. Der Punkt wird gespeichert.

Bei umgekehrter Einschaltreihenfolge ergeben sich andere

Deutsche Post Rundfunk- und Fernseh- technisches Zentralamt Außenstelle Leipzig	Benennung Elektronische Morsetaste EMT 567	11 Blatt 8	
1966 25.1.Schö/Sei Ausgabe Tag Name	Nr. 567 - 0000 B (4)	VP Nr.	P Nr.

Verhältnisse: Wenn die Punktaststufe umschlägt, wird T 10 leitfähig, dadurch T 11 und T 14 gesperrt. Die Löschimpulse können über T 12 passieren. Wenn zusätzlich die Strichtaststufe in Arbeitslage umschlägt, wird zwar T 13 leitfähig, aber da T 14 gesperrt ist, bleibt die Kollektorspannung T 13 hoch, wodurch T 12 und T 15 stromführend bleiben. Die Löschimpulse werden also nicht gesperrt.

3.11. Die Stromversorgung

Die vom Netztrafo gelieferte Wechselspannung wird von 4 Germanium-Gleichrichterdiolen in Graetzschaltung gleichgerichtet. Aus der Gleichspannung wird über den Vorwiderstand W 50 und die Zenerdiode D 14 die stabilisierte Betriebsspannung 8 V gewonnen. C 25 und C 26 dienen zur Glättung der Gleichspannung.

4. Technische Daten

Taste:

Betätigungsrichtung	waagerecht
Linksdruck	Punktfolge
Rechtsdruck	Strichfolge
Hub	beiderseits 0,2 mm...1 mm (einstellbar), gemessen an der Vorderkante der Taste
Betätigungskraft	30 p...60 p, nach beiden Seiten gleich (einstellbar), gemessen an der Vorderkante der Taste bei ± 0,5 mm Hub
Justierung bei Lieferung	Hub beiderseits 0,5 mm Betätigungskraft beiderseits 50 p
Vertikalspiel	< 0,1 mm
Überschwingen	< 0,1 mm (nach dem Loslassen aus der Endlage)
Tastgeschwindigkeit:	
Grundfrequenz des Taktgebers	3 Hz...20 Hz (stufenlos regelbar (entspr. 180...1200 Punkte je Minute bzw. 90...600 Striche je Minute
das sind im Mittel (unter Zugrundelegung der Morsebuchstaben b, f, g, k, l, oder w)	30 BpM...200 BpM (Buchstaben je Minute; 1 Buchstabe = 12 Schrittelemente einschl. der nachfolgenden Pause)
Punktspeicherung	vorhanden
Telegrafienrelais:	
Bezeichnung	Gepoltes Relais A4g/21 TGL 6625 Au Ni5
Eigenschaften	2 Ankerruhelagen, Anker gedämpft, Einstellung dynamisch
Kontakt	geschlossen = Zeichen

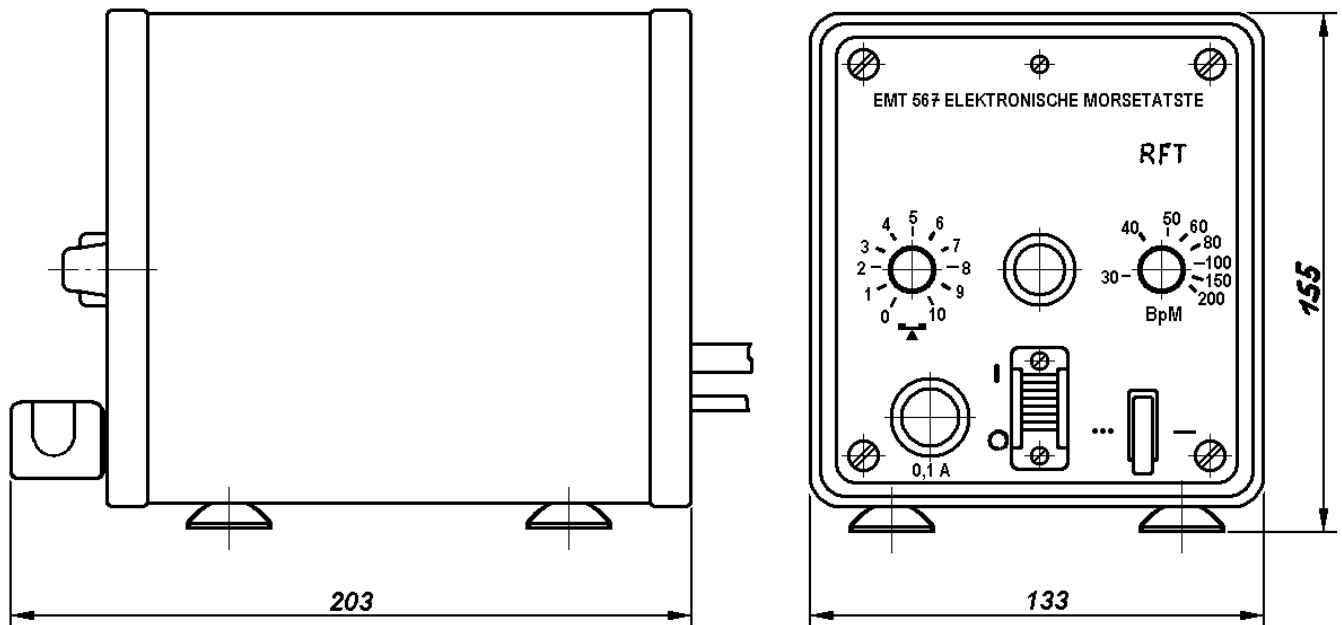
Deutsche Post Rundfunk- und Fernseh- technisches Zentralamt Außenstelle Leipzig	Benennung Elektronische Morsetaste EMT 567	11 Blatt 9
1966 25.1.Schö/Sei Ausgabe Tag Name	Nr. 567 - 0000 B (4)	VP P Nr. Nr.

Symmetrieregung	vorhanden
Kontaktbelastung	max. 100 V; max. 0,1 A
Entstörung der Tastleitung	Funktstörung "K" im Bereich 2...20 MHz
Mithörtongenerator:	
Belastung	Kopfhörer mit 4 k Ω GS-Widerstand
Frequenz	700 Hz...1000 Hz
Ausgangsspannung	ca. 4,5 V
Stromversorgung:	
Netzanschlußspannung	220 V \pm 10 %
Netzfrequenz	50 Hz \pm 10 %
Stromaufnahme	30 mA (< 40 mA)
Leistungsaufnahme	5 W (< 6 W)
Halbleiterbestückung:	
Transistoren	2 \times GC 100 d 20 \times GC 116 a 1 \times GC 116 d
Dioden	5 \times OA 625 4 \times GY 102 1 \times SZ 508
Kontrollampe	Glimmlampe mit Vorwid. für 220 V (E 10)
Sicherung	100 mA flink (5 \times 20)
Farbe (Gehäuse)	Alkydharz-Effektlackfarbe graugrün N 24750
Farbe (Frontplatte)	Alkydharz-Aminlack 3575/7232 hellstgrau halbmatt
Masse	2,9 kg
Abmessungen	Gehäuse TGL 200-7094 G 133 \times 148 \times 165/1 Breite: 133 mm Höhe: 155 mm mit Füßen Tiefe: 203 mm mit Tasthebelgriff
Anschlußleitungen:	
Netzanschluß	1,5 m NLH 3 \times 0,75 mm ² mit Schukostecker
Tastleitung	1,5 m Kunststoffaderleitung flach 2 \times 0,75 mm ²

Deutsche Post Rundfunk- und Fernseh- technisches Zentralamt Außenstelle Leipzig	Benennung Elektronische Morsetaste EMT 567	11 Blatt 10	
1966 25.1.Schö/Sei Ausgabe Tag Name	Nr. 567 - 0000 B (4)	VP Nr.	P Nr.



Gerätemaße



Deutsche Post Rundfunk- und Fernseh- technisches Zentralamt Außenstelle Leipzig	Benennung Elektronische Morsetaste EMT 567	11 Blatt 11
1966 25.1.Schö/Sei Ausgabe Tag Name	Nr. 567 - 0000 B (4)	VP P Nr. Nr.

B E D I E N U N G S A N L E I T U N G

Inhalt:

1.	Inbetriebnahme	Blatt 2
2.	Bedienung	Blatt 2
2.1.	Betätigung der Taste	Blatt 2
2.2.	Punktspeicherung	Blatt 2
2.3.	Regelung der Tastgeschwindigkeit	Blatt 2
2.4.	Symmetrieregung	Blatt 3
3.	Einstellen der Betätigungskraft und des Tastenhubs	Blatt 3
3.1.	Betätigungskraft	Blatt 3
3.2.	Tastenhub	Blatt 3
4.	Außerbetriebsetzung	Blatt 3

Deutsche Post Rundfunk- und Fernseh- technisches Zentralamt Außenstelle Leipzig	Benennung Elektronische Morsetaste EMT 567	3 Blatt 1	
1966 24.1.Schö/Sei Ausgabe Tag Name	Nr. 567 - 0000 Ba (4)	VP Nr.	P Nr.

B E D I E N U N G S A N L E I T U N G

1. Inbetriebnahme

Die elektronische Morsetaste wird auf eine möglichst glatte Tischplatte gestellt und leicht angedrückt, damit die Saugnäpfe der Gummifüße fest haften. Die freien Enden der an dem Gerät befindlichen Kunststoffleitung werden mit der zum Sender führenden Tastleitung verbunden.

Um einwandfrei morsen zu können, müssen die gegebenen Zeichen mitgehört werden. Es empfiehlt sich, den Sender abzuhören, um die durch Relaisverzögerungen entstehenden Verfälschungen des Punkt-Pausen-Verhältnisses mit Hilfe des Symmetrieregler (links) ausgleichen zu können. Beim Übungsbetrieb wird der eingebaute Tongenerator abgehört, auf den die Symmetrieregler keinen Einfluß hat. Zu diesem Zweck ist ein hochohmiger Kopfhörer (Gleichstromwiderstand 4 kΩ) mit Stecker nach TGL 12460 (UKW-Bandleitungsstecker) oder mit Bananenstecker an die Kopfhörerbuchsen an der Geräterückwand anzuschließen.

Der Netzstecker darf nur in eine Schuko-Steckdose eingeführt werden. Das Gerät wird durch Schieben des Netzschalters nach oben eingeschaltet und ist sofort betriebsbereit. Zur Kontrolle leuchtet die über dem Schalter angeordnete Glimmlampe auf.

2. Bedienung

2.1. Betätigung der Taste

Durch Linksdruck der Taste wird eine Punktfolge ausgelöst, bei Rechtsdruck werden Striche gegeben. Ein einmal begonnenes Zeichenelement läuft stets vollständig ab, unabhängig davon, ob die Taste während der vollen Dauer des Zeichenelements am Kontakt anliegt, inzwischen wieder auf Mittellage oder sogar auf die andere Seite gebracht wurde. Die Taste kann also z.B. während eines Striches auf Punkt umgelegt werden, ohne daß dadurch der Strichablauf beeinträchtigt würde. Erst nach dem vollständigen Strich und der vorschriftsmäßigen Pause setzt die Punktfolge ein. Durch diese Vorwahl wird das Geben bedeutend erleichtert.

2.2. Punktspeicherung

Ein auf einen Strich folgender Punkt (-. u.ä.) wird gespeichert, wenn während des Strichablaufs die Punktseite kurz angetippt wird. Es ist sogar zulässig, einen Punkt durch Antippen zu speichern und noch während des Ablaufs des vorhergehenden Striches auf die Strichseite zurückzugehen, wenn auf den Punkt wieder ein Strich folgen soll (-.- u.ä.).

Die Punktspeicherung ermöglicht eine beträchtliche Steigerung des Gebetempos, da man den Beginn des Punktes nicht abzuwarten braucht. Ohne Punktspeicherung würden bei hoher Morsegeschwindigkeit allzuleicht zwei Punkte "entschlüpfen", wenn nur einer kommen sollte.

Striche werden nicht gespeichert, jedoch besteht dafür normalerweise auch kein Bedürfnis.

2.3. Regelung der Tastgeschwindigkeit

Der Regler für die Tastgeschwindigkeit (rechts) wird auf das gewünschte Gebetempo gestellt. Die Skaleneinheit BpM bedeutet "Buchstaben pro Minute" und bezieht sich auf Morsezeichen mit

Deutsche Post Rundfunk- und Fernseh- technisches Zentralamt Außenstelle Leipzig	Benennung Elektronische Morsetaste EMT 567	3 Blatt 2	
1966 24.1.Schö/Sei Ausgabe Tag Name	Nr. 567 - 0000 Ba (4)	VP Nr.	P Nr.

9 Schrittelementen (-..., --., .-- usw.), wobei 3 Schrittelemente Pause zwischen 2 Zeichen berücksichtigt sind. Die Skaleneichung ist mit Unsicherheiten von $\pm 15^\circ$ behaftet.

2.4. Symmetrieregung

Mit dem Symmetrieregler (links) kann das vom Sender abgestrahlte Punkt-Pausen-Verhältnis korrigiert werden. Dazu ist eine akustische oder optische (oszillografische) Kontrolle erforderlich. Die elektronische Symmetrie, nämlich das vom eingebauten Tongenerator abgegebene Zeichen wird dadurch nicht beeinflusst.

3. Einstellen der Betätigungskraft und des Tastenhubes

3.1. Betätigungskraft

Die Betätigungskraft kann von außen verstellt werden. Durch eine Bohrung im Geräteboden kann die Einstellschraube M4 mit einem Schraubenzieher erreicht werden:

Rechtsdrehung = Verringern der Betätigungskraft,
 Linksdrehung = Vergrößern der Betätigungskraft.

3.2. Tastenhub

Um den Tastenhub zu verändern, muß der Einschub aus dem Gehäuse gezogen werden.

Netzstecker aus der Steckdose ziehen! Die vier in den Ecken der Frontplatte sitzenden, verchromten Linsenschrauben M4 herausschrauben. Einschub herausziehen; dabei beide Leitungen durch die Rückwand nachschieben. Einschub um 180° drehen, so daß die Taste zugänglich ist.

Mit einem Schraubenzieher zwei Klemmschrauben M2,6 auf den Kontaktsäulen lockern. Jetzt können die Stellschrauben unter Zuhilfenahme des mitgelieferten Maulschlüssels (der Maulschlüssel ist an der gummibeleagten Druckplatte hinter dem Telegrafengerät mit untergeschraubt) mit 4 mm Schlüsselweite nach Belieben verstellt werden. Es empfiehlt sich, durch zwei gleiche Fühlerlehren (5 mm breit) dafür zu sorgen, daß beide Kontaktabstände gleich groß werden. Die Hebelarme verhalten sich wie 1:0,7, so daß der eingestellte Kontaktabstand 70 % des Hubs an der Vorderkante des Tastengriffs ist.

Nach dem Einstellen beide Klemmschrauben wieder anziehen. Einschub wieder in die Normallage zurückdrehen und ins Gehäuse einführen. Dabei sind beide Leitungen gleichzeitig nach hinten herauszuziehen, damit sie nicht eingeklemmt werden. Einschub mit 4 Schrauben wieder festschrauben.

4. Außerbetriebsetzung

Symmetrieregler auf Rechtsanschlag stellen. Netzschalter nach unten schieben. Wird der Symmetrieregler auf einer Stellung, die weit vom Rechtsanschlag abweicht, belassen und dabei das Gerät ausgeschaltet, so geht das Telegrafengerät beim Ausschaltvorgang in die Arbeitslage und verbleibt in dieser bis zum nächsten Einschalten, d.h. der möglicherweise angeschlossene Sender würde Dauerstrich geben.

Deutsche Post Rundfunk- und Fernseh- technisches Zentralamt Außenstelle Leipzig	Benennung Elektronische Morsetaste EMT 567	3 Blatt 3	
1966 21.3.Schö/Sei Ausgabe Tag Name	Nr. 567 - 0000 Ba (4)		VP P Nr. Nr.

W A R T U N G S - U N D R E P A R A T U R A N L E I T U N G

Inhalt:

1.	Wartung	Blatt 2
	1.1. Taste	Blatt 2
	1.1.1. Ausbau der Taste	Blatt 2
	1.1.2. Prüfen der Taste	Blatt 2
	1.1.3. Einstellen des Lagerspiels und Fetten der Lager	Blatt 2
	1.1.4. Einbau der Taste, Reinigen der Kontakte	Blatt 2
	1.2. Relais	Blatt 3
	1.3. Kontrolle der elektrischen Einstellungen	Blatt 3
	1.3.1. Frequenz und Symmetrie des Taktgebers	Blatt 3
	1.3.2. Frequenz und Ausgangsleistung des Tongenerators	Blatt 3
2.	Reparaturen	Blatt 4

Deutsche Post Rundfunk- und Fernseh- technisches Zentralamt Außenstelle Leipzig	Benennung Elektronische Morsetaste EMT 567	4 Blatt 1
1966 21.3. GEY/Se Ausgabe Tag Name	Nr. 567 - 0000 Wa (4)	VP P Nr. Nr.

W A R T U N G S - U N D R E P A R A T U R A N L E I T U N G

1. Wartung

1.1. Taste

Die Taste ist wartungsfrei. Sollte jedoch nach längerer Zeit Schwergängigkeit eintreten, wird empfohlen, die Taste auszubauen, auf Vertikalspiel und Leichtgängigkeit zu prüfen und nötigenfalls die Lager zu fetten und neu zu justieren.

1.1.1. Ausbau der Taste

Einsatz aus dem Gehäuse nehmen und auf die linke Seite stellen. An der Taste Griff abschrauben und 2 Drähte ablöten. Einsatz in Normallage drehen. Von oben mit langem Schraubenzieher 3 Befestigungsschrauben M3 herausschrauben (nötigenfalls Kabelbaum beiseite drücken) und Taste herausnehmen.

1.1.2. Prüfen der Taste

Die Prüfung auf Vertikalspiel wird gefühlsmäßig und unter Sichtkontrolle durchgeführt: Das Spiel darf nur schwach spürbar sein; die Kontakte dürfen sich nur um Bruchteile eines Zehntelmillimeters (<0,07 mm) gegeneinander verschieben lassen.

Die Prüfung auf Leichtgängigkeit wird wie folgt vorgenommen: Taste so halten, daß die Grundplatte senkrecht steht und der Tasthebel eine waagerechte Lage einnimmt. Blattfeder durch Drücken gegen die Grundplatte unwirksam machen. Die Kontaktseite des Tasthebels muß bei kleinstem Lagerpiel durch ihr Übergewicht nach unten kippen. Diese Prüfung ist in der umgekehrten Lage zu wiederholen.

1.1.3. Einstellen des Lagerspiels und Fetten der Lager

Sollte sich bei der Prüfung gemäß 1.1.2. zeigen, daß das Vertikalspiel zu groß ist oder die Taste im entlasteten Zustand nicht durch das eigene Übergewicht kippt, macht sich eine Neueinstellung des Lagerspiels erforderlich: Taste mit Aufbauten nach oben legen. Sicherungsschraube M2 in der flachen Sechskantmutter M16 lockern; Sechskantmutter (SW 22) lösen. Durch Rechtsdrehung der Stellschraube M16 mit großem Schlitz wird das Lagerpiel verkleinert und umgekehrt. Nach Neueinstellung des optimalen Lagerpiels gemäß 1.1.2. werden die Sechskantmutter und die Sicherungsschraube wieder festgezogen.

Wenn eine neue Lagerschmierung angeraten erscheint, wird die Verwendung von Box-Fett (Lieferant: VEB Arzneimittelwerk Dresden, Werk 3) empfohlen. Das Spitzenlager wird zweckmäßigerweise nach Entfernen des Tasthebels auseinandergenommen, gereinigt und neu gefettet. Bei dieser Gelegenheit ist auch das Hartgewebeprisma auf der Blattfeder einzufetten, um die Kugelreibung kleinzuhalten.

1.1.4. Einbau der Taste, Reinigen der Kontakte

Die justierte und nach 1.1.2. geprüfte Taste wird sinngemäß entsprechend Pkt. 1.1.1. wieder eingebaut. Es empfiehlt sich, zum Schluß die Kontakte zu reinigen: weiches,

Deutsche Post Rundfunk- und Fernseh- technisches Zentralamt Außenstelle Leipzig	Benennung Elektronische Morsetaste EMT 567	4 Blatt 2
1966 21.3.Schö/Sei Ausgabe Tag Name	Nr. 567 - 0000 Wa (4)	VP P Nr. Nr.

rauhes Papier (z.B. Löschpapier) bei angedrücktem Kontakt durchziehen. Keinesfalls dürfen Feilen oder Schmirgelpapier zur Kontaktsäuberung benutzt werden!

1.2. Relais

Das gepolte Relais ist wartungsfrei. Sollte doch nach längerer Betriebszeit eine Kontaktverschmutzung eintreten, so dürfen die Kontakte unter Anwendung der größten Sorgfalt wie unter 1.1.4. beschrieben gereinigt werden. Zu diesem Zweck ist die gummibelegte Druckplatte abzuschrauben, das Relais aus der Fassung herauszuziehen und die Schutzkappe nach Lösen von 2 Schrauben abzunehmen.

1.3. Kontrolle der elektrischen Einstellungen

1.3.1. Frequenz und Symmetrie des Taktgebers

In der Gerätebeschreibung ist unter 3.1. (Blatt 5) die Funktion des Taktgebers erläutert. Die Messung der Umschlagzeiten des freischwingenden Multivibrators läßt sich am einfachsten und genauesten mit einem Zählfrequenzmesser, z.B. Typ 3505 vom VEB Funkwerk Erfurt, vornehmen. Zur Auslösung wird die Kollektor-Emitter-Spannung vom Transistor T 4 (Hü 1/3 gegen Hü 1/5) benutzt. Diese Spannung wird gleichzeitig sowohl dem Start-Eingang als auch dem Stop-Eingang des Zählfrequenzmessers zugeführt. Dieser wird mit dem Meßprinzip "Halbperiodendauermessung", die beiden Eingänge werden mit entgegengesetzter Ansprechpolarität betrieben, z.B. Start mit +, Stop mit -. Man mißt die Zeit der ersten Halbschwingung in Mikrosekunden, wenn der Zeitgeber des Zählfrequenzmessers 10^6 Impulse pro Sekunde abgibt.

Nach dem Umschalten der Ansprechpolarität (Start mit -, Stop mit +) mißt man die zweite Halbschwingung. Beide Halbschwingungen sollen auf $\pm 10\%$ übereinstimmen (Symmetrie). Die Schwingungsdauer ist der Kehrwert der Frequenz, diese der zehnte Teil der Tastgeschwindigkeit in "BpM". Unter Einbeziehung der Skalentoleranzen ergeben sich folgende Zahlenwerte:

Skala	Frequenz	Halbschwingungsdauer
BpM	Hz	ms
30	2,7...3,3	185...151
100	8,4...12,6	60... 40
200	16...23	31... 22

Wenn die Toleranzen überschritten werden, ist zunächst die tiefste Frequenz mit W 75, W 76, anschließend die höchste Frequenz mit W 4, nötigenfalls mit W 3 und W 2, abzugleichen.

1.3.2. Frequenz und Ausgangsleistung des Tongenerators

Wenn mit dem Arbeitspunktregler W 42 die Ausgangsspannung 4,5 V am hochohmigen Kopfhörer (Gleichstromwiderstand 4 k Ω) eingestellt wird, liegt normalerweise die Frequenz in den zulässigen Grenzen 700...1000 Hz und ist der Klirrfaktor <12 %. Frequenzkorrekturen können durch Verändern der Werte von C 17, C 18, C 19, W 40, W 41 vorgenommen werden. Um die Messungen zu erleichtern, kann durch

Deutsche Post Rundfunk- und Fernseh- technisches Zentralamt Außenstelle Leipzig	Benennung Elektronische Morsetaste EMT 567	4 Blatt 3	
1966 21.3.Schö/Sei Ausgabe Tag Name	Nr. 567 - 0000 Wa (4)	VP Nr.	P Nr.

provisorisches Überbrücken des Elkos C 16 ein Dauerton erzeugt werden. Die Emitterspannung von T 19 (Spannung am Elko C 20) soll -1 V...-3 V betragen.

2. Reparaturen

Bei der Vielzahl der Bauelemente ist es nicht möglich, jeden erdenklichen Fehler und dessen Behebung zu beschreiben. Es wird empfohlen, defekte Leiterplatten zur Instandsetzung ans Herstellerwerk einzusenden.

Um dem erfahrenen Techniker jedoch einige Anhaltspunkte für Reparaturen zu geben, wird folgendes mitgeteilt: Bis auf den Transistor T 19 des Tongenerators arbeiten alle Transistoren im Schalterbetrieb, d.h. sie sind entweder eingeschaltet und führen den maximalen Strom oder sie sind ausgeschaltet und führen nur einen minimalen Strom. Der minimale Strom ist der Kollektorreststrom; der maximale Strom wird dagegen vom jeweiligen Kollektorwiderstand bestimmt, da die Betriebsspannung (-8 V) konstant ist. Am Kollektor des eingeschalteten Transistors liegt die Restspannung (-0,1 V...-0,5 V); am Kollektor des ausgeschalteten Transistors steht nahezu die volle Betriebsspannung (mindestens -5 V).

Durch einfache Spannungsmessungen gegen Null (z.B. Hü 1/5) kann man also in den meisten Fällen sofort feststellen, welche Transistoren ein- und welche ausgeschaltet sind. In Ruhe müssen folgende Transistoren eingeschaltet sein: T 1, T 4, T 8, T 9, T 11, T 12, T 14, T 15, T 18, T 20, T 22. Die übrigen Transistoren sind gesperrt. Mit Hilfe des Stromlaufplans und der Gerätebeschreibung kann man durch logische Schlußfolgerungen alle weiteren Schaltzustände verfolgen.

Deutsche Post Rundfunk- und Fernseh- technisches Zentralamt Außenstelle Leipzig	Benennung Elektronische Morsetaste EMT 567	4 Blatt 4	
1966 21.3.Schö/Sei Ausgabe Tag Name	Nr. 567 - 0000 Wa (4)	VP Nr.	P Nr.

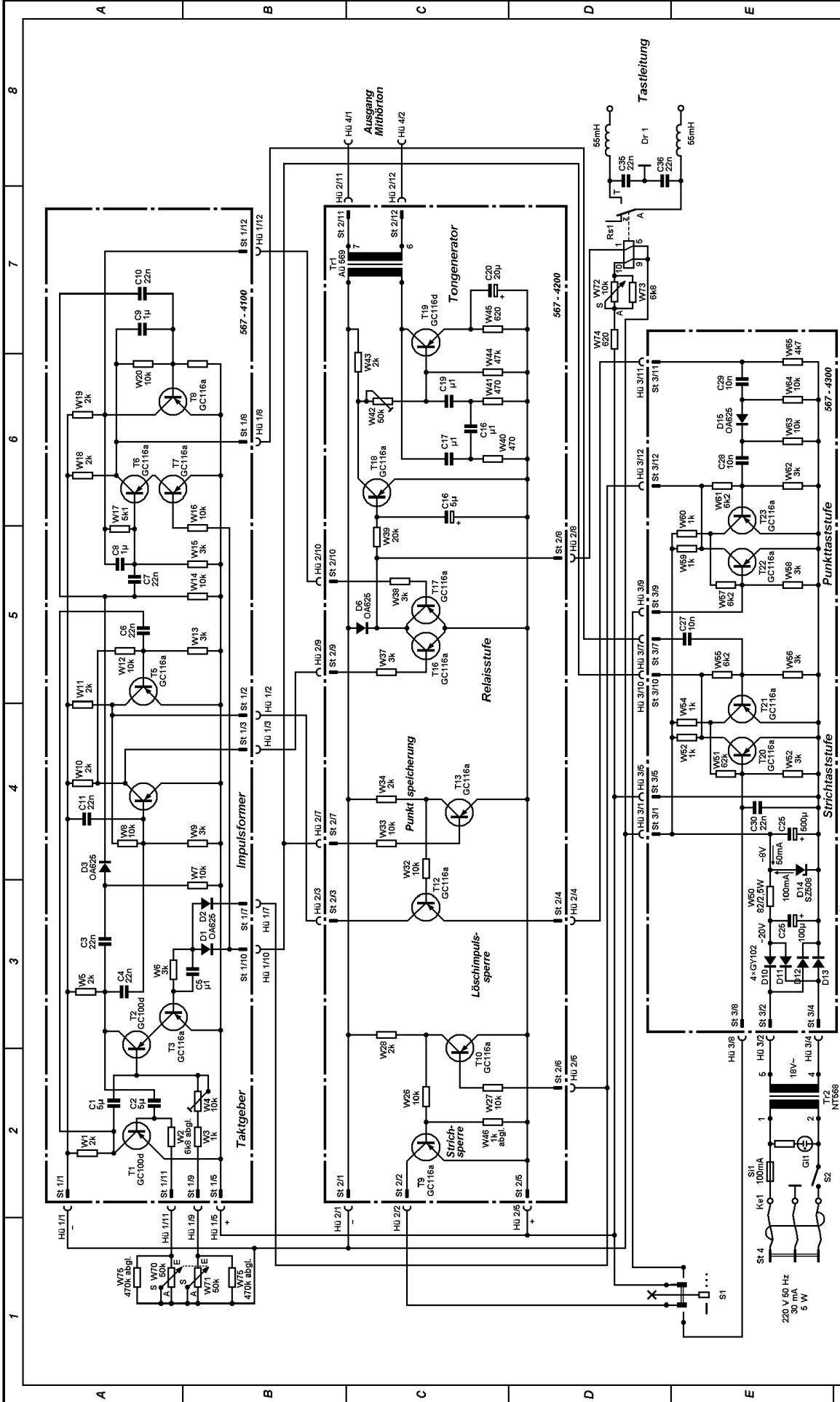
1	2	3	4
Kurzbezeichnung	Benennung	Sach-Nr.	elektr. Werte u. Bemerkungen
	<u>Verschleißteile</u>		
	G-Schmelzeinsatz	F 0,1 c TGL 0-41571	Si 1 (100 mA flink)
	Glimmlampe	R 29/21 E-TGL 11852	Gl 1
	<u>Ersatzteile</u>		
	Gehäuse	G 133 × 148 × 165 TGL 200-7094	
	Gummisauger	G 5421	Härte 40 ⁺⁵ Share
	Drehknopf	A 15/6 TGL 7362 FS gr	
	Griff	567-0301 (4)	Griff der Taste *
	Klemmfeder	567-1606 (5)	Gewindeklemmfeder*
	Druckfeder	567-1608 (5)	Schraubfeder *
	Rastfeder, genietet	567-2200 (5)	Blattfeder *
	Schraube	567-1604 (3)	Einstellschraube *
	Stumpf vollst.	567-1900 (5)	mit Rastkugel *
	Stellschraube vollst.	567-2000...2100 (5) St (5)	mit Lagerkugel *
	Maulschlüssel	567-0303 (5)	
	Einbaufassung	Nr. 8 B 10 rot	Dobgulux, Berlin
	G-Sicherungshalter	A TGL 7603	
	G-Steckkappe	A TGL 7604	
	Relaisfassung	A TGL 68-71	
	Vakflex-Anschlußschnur mit Schutzkontakt	VAS 10/1,5	St 4
	Leichte Kunststoffschlauchleitung	NYLHI fl 2 × 0,75 TGL 11032 ws	

* Lieferant: C. Lorenz AG

Dargestellt auf

	66	Tag	Name	Benennung	Liste besteht
	Gez.	10.2.	Schö/Sei	Verschleiß- und Ersatzteile (Kundendienstliste)	aus 3 Blatt
	Gepr.				Blatt Nr. 1
a	3/68	3.4.68	Lauch		
Ausgabe	Änd.-Mitt.-Nr.	Tag	Name	Deutsche Post Rundfunk- und Fernseh- technisches Zentralamt Außenstelle Leipzig	Schalteilliste 567 - 0000 KL (4) Ersatz für
					VP Nr. P Nr.

1	2			3		4		
Kurzbezeichnung	Benennung			Sach-Nr.		elektr. Werte u. Bemerkungen		
	L-Kondensator			1/63-566	TGL 10793	C 1, C 2, C 8, C9		
	L-Kondensator			2/63-566	TGL 10793	C 1, C 2		
	Elytkondensator			100/25	Tgl 7198 is	C 25		
	Elytkondensator			500/25	TGL 7198 is	C 26		
	Elytkondensator			5/15	TGL 7198 is	C 16		
	Elytkondensator			20/15	TGL 7198 is	C 20		
	Ge-Diode			OA 625	TGL 8095	D 1, D 2, D 3, D 6, D15		
	Gleichrichterdiode			GY 102	(HWF)	D 10...D 13		
	Si-Leistungszenerdiode			SZ 508	(HWF)	D 14		
	Federleiste			Gz.12	TGL 200-3604	Hü 1...Hü 3		
	Einbau-Steckdose			E-TGL 12460	B1.4	Hü 4		
	Gepoltes Relais			A4g/21	TGL 6625 Au Ni5	Rs 1		
	Einbau-Schiebeschalter			Best.-Nr. 762 (Fa. Langlotz, Ruhla)				
	Steckerleiste			Az.12	TGL 200-3604	St 1...St 3		
	Buchsenklemmleiste			A 2,5	TGL 200-3681 2 teilig	Ke 1		
	Transistor			GC 100 d	(HWF)	T 1, T 2		
	Transistor			GC 116 d	(HWF)	T 19		
	Transistor			GC 116 a (oder b)	(HWF)	alle übrigen		
				Dargestellt auf				
				66	Tag	Name	Benennung	Liste besteht
				Gez.	10.2.	Schö/Sei	Verschleiß- und Ersatzteile (Kundendienstliste)	aus 3 Blatt
				Gepr.				Blatt Nr. 2
a	3/68	13.3.68		St.gepr.				
Ausgabe	Änd.-Mitt.-Nr.	Tag	Name	Deutsche Post Rundfunk- und Fernseh- technisches Zentralamt Außenstelle Leipzig		Schaltteilliste 567 - 0000 KL (4)		VP Nr.
						Ersatz für		P Nr.



Dargestellt auf		Benennung	
g	h	Name	Tag
3.2.11	DC7X7		
2.8.46/76	24.2.76	1965	4.10.
3.763	13.3.63		3.10.1965
3.763	13.3.63	Gez.	4.10.
3.763	13.3.63	Gepr.	
3.763	13.3.63	N.gepr.	
Ausgabe		Änd.-Nr.	Tag
3.763			

**Elektronische Morsetaste
EMT 567**

567 - 0000 Sp (3)

Ersatz für gleiche Nr. v. 1.7.65

