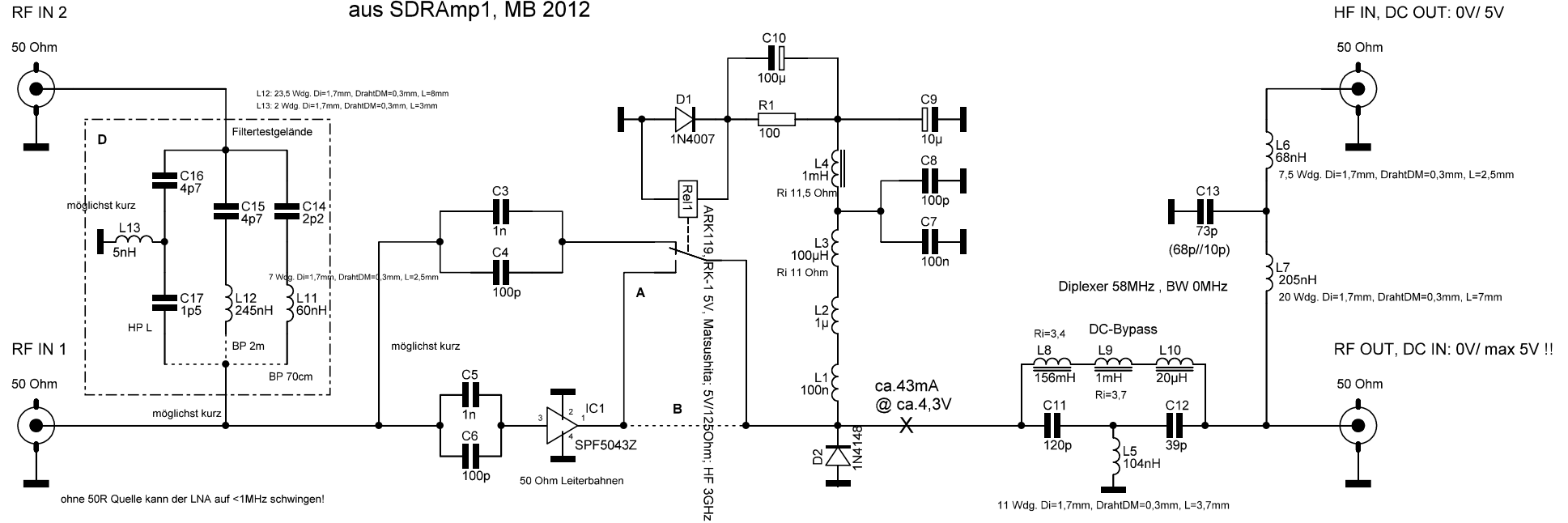


SDRAmp1b, MB 2016
aus SDRAmp1, MB 2012



Änderungen		Datum	Name	Bezeichnung:	Blattzahl:
Datum	Name	gez.:			Blatt-Nr.:
		gepr.:			
				Zeichnungs-Nr.:	